

**Modulaire bereidingsapparatuur
700XP Friteuse 2x 7 lt, elektrisch
10,8 kW, externe elementen**

ARTIKEL _____

MODEL _____

NAAM _____

SIS _____

AIA _____

**371078 (E7FREH2BF0)**ELEKTRISCHE FRITEUZE 2x
7 liter, 10,8 kW, externe
elementen, 400v-50/60-3N

Omschrijving

Product Nr.

Elektrisch verwarmde friteuse met twee frituurbakken van 5,5 - 7 liter, vloermodel met draaideuren. De verwarmingselementen zijn aan de buitenzijde van de frituurbakken gemonteerd, zodat een gladde bak met afgeronde hoeken ontstaat, die eenvoudig te reinigen is en waardoor de levensduur van de olie wordt verlengd. Zelfdragende roestvrijstalen constructie, extra versterkt. De achterwand en de zijwanden zijn omgezet uit één plaat roestvrijstaal. 1,5 mm dik roestvrijstalen bovenblad met vlakke bovenranden voor een strakke verbinding met andere 700XP units. Ventilatie opening met afneembaar roestvrijstalen rooster. De metalen bedieningsknoppen zijn verdiept op het front geplaatst. Naadloos ingelaste V-vormige frituurbakken van 1,5 mm dik roestvrijstaal met ronde hoeken, diepe koude zone en ruim bemeten overbruis zone. De frituurbakken worden in 2 delen geperst (de koude zone en de eigenlijke frituurbak), welke door een robot naadloos aan elkaar gelast worden, lekkage is hierdoor onmogelijk. De verwarmingselementen zijn onzichtbaar onder de bodem van de frituurbakken geplaatst. Traploze thermostatische temperatuur regeling van 105 - 185°C, met oververhitting beveiliging. Inclusief 2 frituurmanden 225x325x90 mm met koudgreep, 2 kruimroosters, 2 roestvrijstalen deksels en 2 olie opvangbakken. De onderbouw met dubbelwandige draaideuren en 3/4" aftapkranen. 4 roestvrijstalen stelpoten, instelbaar 150 - 200 mm. IPX4 waterdicht.

Goedkeuring

Uitvoering

- Model voor montage op in hoogte verstelbare roestvrijstalen poten.
- Diepgetrokken V-vormige frituurbakken.
- Hoog rendement infrarood verwarmingselementen, gemonteerd tegen de buitenzijde van de bakken.
- Thermostatische regeling van olie temperatuur tot maximaal 185°C.
- Beveiligingsthermostaat tegen oververhitting is standaard op alle units.
- Olie aftapkraan onder de bakken met een opvangbak in de onderbouw.
- Alle belangrijke componenten zijn aan de voorzijde geplaatst, voor eenvoudige service.
- IPX4 water protectie.
- Optioneel leverbaar draagbaar controle apparaat voor de olie kwaliteit (code 9B8081) voor een efficiënte olie regulering.

Constructie

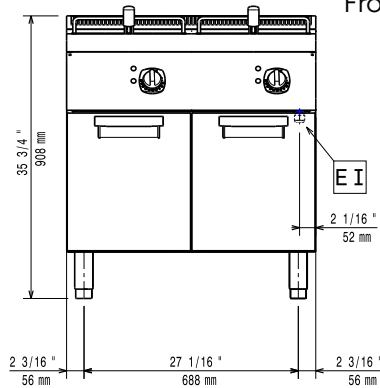
- Alle uitwendige beplating is uitgevoerd in roestvrijstaal met Scotch Brite afwerking.
- Naadloos geperst bovenblad van 1,5 mm dik roestvrijstaal 1.4301 (AISI304).
- Haakse zijkanten zorgen voor een vlakke koppeling met andere units en voorkomen kieren en mogelijke vuilophoping tussen de apparaten.
- De binnenzijde van de bak is voorzien van afgeronde hoeken voor meer reinigingsgemak.

Duurzaamheid

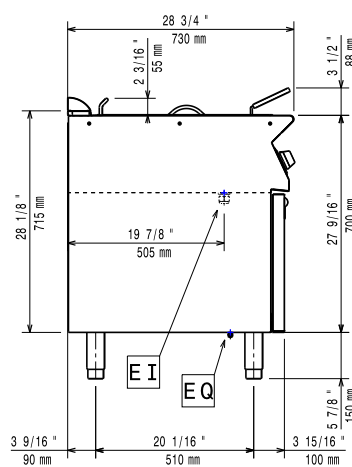
- Dit model is overeenkomstig met de Zwitserse Energie Efficiëntie Verordening (730.02).



Front aanzicht

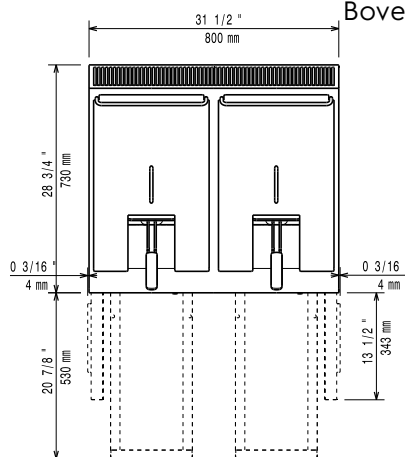


Zij aanzicht



EI = Elektrische aansluiting
EQ = Equipotentiaal schroef

Boven aanzicht



Elektra

Voltage

380-400 V/3N ph/50/60 Hz

371078 (E7FREH2BF0)

Elektrisch max. vermogen

10.8 kW

Opstelling

Indien de friteuse wordt geplaatst tegen of naast een temperatuur gevoelig apparaat, moet daartussen een veiligheidsopening van circa 150 mm komen of er moet warmte isolatie geplaatst worden.

Algemene gegevens

Effectieve bak afmetingen, lengte

240 mm

Effectieve bak afmetingen, hoogte

235 mm

Effectieve bak afmetingen, breedte

380 mm

Bak capaciteit

5.5 lt MIN; 7 lt MAX

Thermostaat instelling

105 °C MIN; 185 °C MAX

Externe afmetingen, lengte

800 mm

Externe afmetingen, breedte

730 mm

Externe afmetingen, hoogte

850 mm

Gewicht, netto

69 kg

Waterdichtheid index

IPX4

Meegeleverde accessoires

- 2 stuks DRAAIDEUR voor onderbouwkast 700XP-900XP, zowel links- als rechtsdraaiend PNC 206350
- 2 stuks FRITUURMAND (225x325 mm) voor 7 liter friteuse, kunststof koudgreep PNC 921608

Optionele accessoires

- AFDICHTINGSKIT en tape voor het afdichten van de koppelnaad tussen 2 units PNC 206086
- WIELENSET, 2 bokwielen en 2 geremde zwenkwielen Ø125 mm, voor combinatie met een basisframe PNC 206135
- FRONTPLINT, roestvrijstaal, 800 mm, voor 100 mm hoge bouwkundige sokkel PNC 206148
- FRONTPLINT, roestvrijstaal, 800 mm PNC 206176
- 4 STELPOTEN, 100 mm hoog, voor plaatsing op een 100 mm hoge bouwkundige sokkel PNC 206210
- 2 ZIJPLINTEN, links en rechts, roestvrijstaal, 700XP PNC 206249
- 2 ZIJPLINTEN, links en rechts, roestvrijstaal, 700XP op 100 mm hoge bouwkundige sokkel PNC 206265
- VENTILATIEKANAAL VERHOGING, roestvrijstaal, hoogte 180 mm, voor 45 mm hoog standaard ventilatie rooster, totale hoogte 225 mm, 700XP-900XP unit van 800 mm PNC 206304
- 2 ZIJ HANDRAILS, links en rechts, roestvrijstalen buis Ø30 mm, 700XP PNC 206307
- BASISFRAME voor opstelling op 4 poten of 4 wielen van 700XP-900XP vloermodellen met een totale breedte van 800 mm, voor combinatie met wielenset 206135 PNC 206367
- ACHTERPANEEL 800 mm, bij eiland opstelling van 700XP-900XP vloermodel of topmodel op onderkast PNC 206374
- VENTILATIEKANAAL ROOSTER, 400 mm, roestvrijstaal, fijne maas PNC 206400
- 2 ZIJPANELEN, links en rechts, vlak roestvrijstaal, voor zichtzijde van vloermodel 700XP PNC 216000
- FRITUURMAND (225x325 mm) voor 7 liter friteuse, kunststof koudgreep PNC 921608
- ROESTVRIJSTALEN FILTER voor olie opvangbak van 7, 14 en 15 liter vloermodel friteuse PNC 921693
- 2 HALVE FRITUURMANDEN (100x325 mm) voor 5, 7 liter friteuse, kunststof koudgreep PNC 960638